

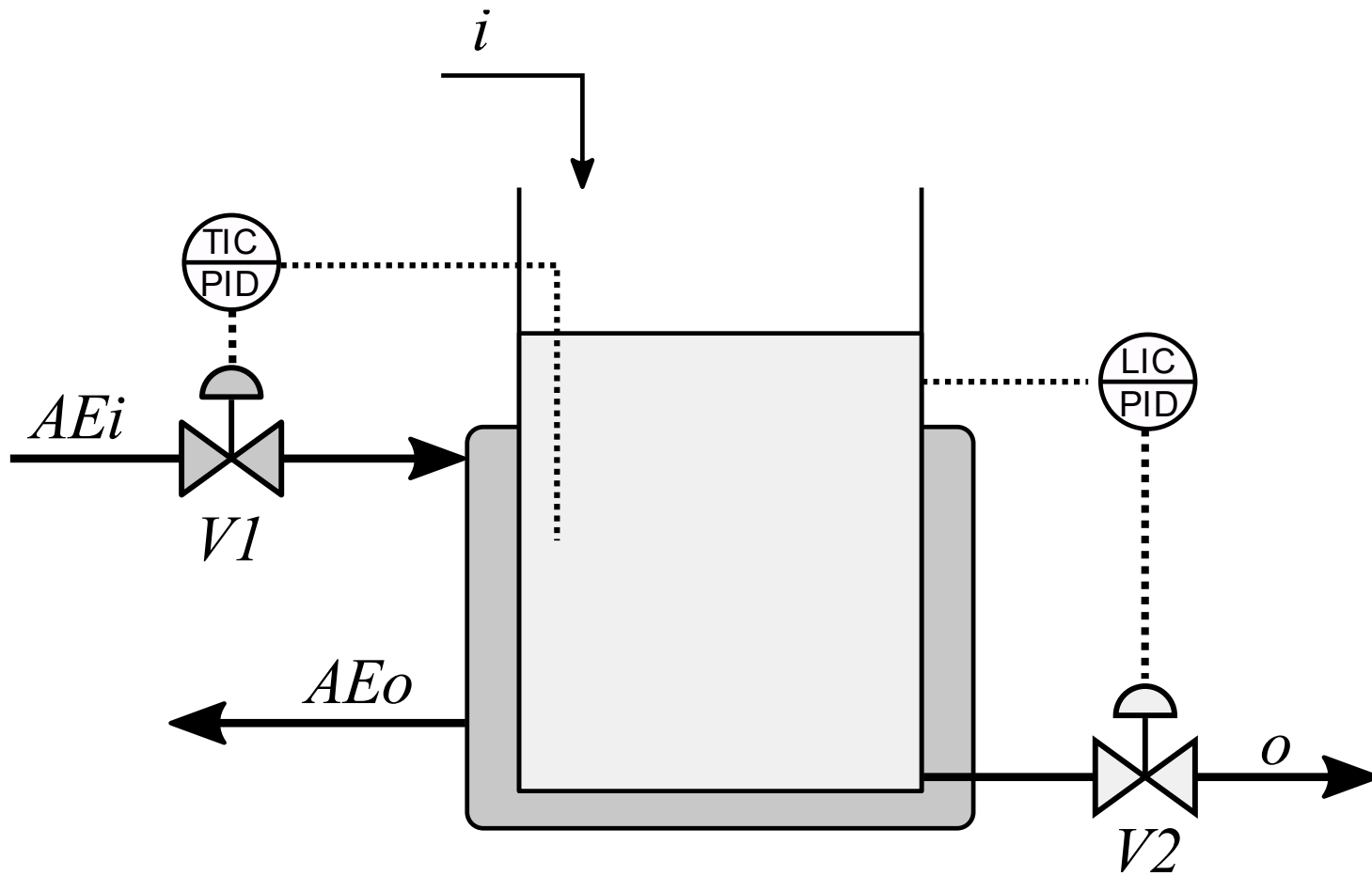
# Integración IV

**Modelado individual de equipos en estado  
dinámico (IV)**

2021

Profesor: Dr. Nicolás J. Scenna  
JTP: Dr. Néstor H. Rodríguez  
Aux. 1ra: Dr. Juan I. Manassaldi

# Tanque con camisa de enfriamiento



# Tanque con camisa de enfriamiento

## *Hipótesis:*

- Tanque mezcla completa.
- Camisa de refrigeración mezcla completa.
- Presión sobre el líquido conocida
- UA es dato
- Tanque cilíndrico de área  $A_T$ .
- Caída de presión a través de la camisa nula.
- Hold Up de la camisa constante.
- Control de nivel y temperatura PID con parámetros conocidos.
- Válvulas de igual porcentaje dimensionadas.
- No existe cambio de fase.

## Tanque con camisa de enfriamiento

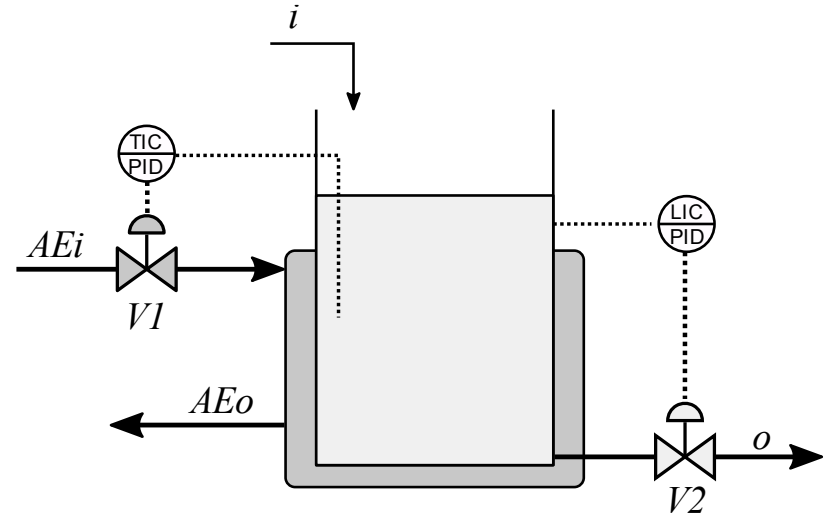
Balance de masa en el tanque

$$\frac{dM}{dt} = m_i - m_o$$

$$\frac{d\rho A_T h}{dt} = \rho_i Q_i - \rho Q_o$$

$$\rho A_T \frac{dh}{dt} = \rho_i Q_i - \rho Q_o$$

$$A_T \frac{dh}{dt} = Q_i - Q_o \quad \rho = \rho_i = Cte$$



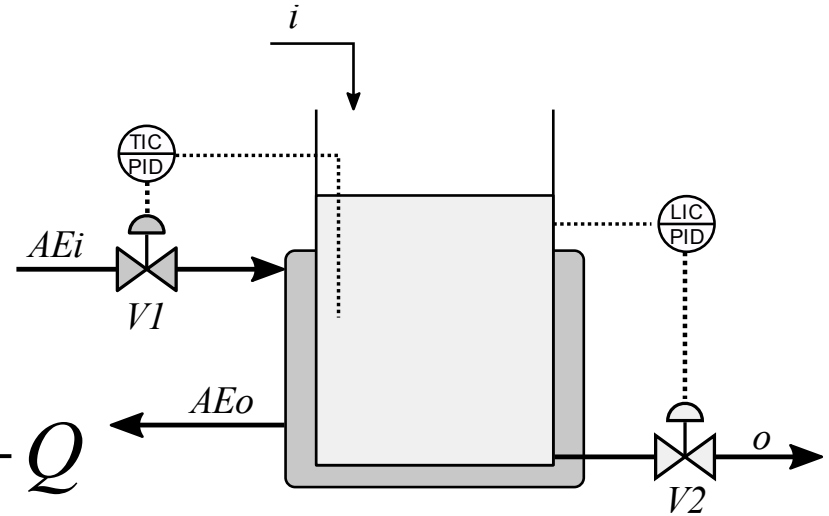
## Tanque con camisa de enfriamiento

Balance de energía en el tanque

$$\frac{dMH}{dt} = m_i H_i - m_o H - Q$$

$$\frac{d\rho A_T h H}{dt} = \rho_i Q_i H_i - \rho_o Q_o H - Q$$

$$\rho A_T h \frac{dH}{dt} + \rho A_T H \frac{dh}{dt} = \rho_i Q_i H_i - \rho Q_o H - Q$$



$$\rho A_T h \frac{dH}{dt} + \rho A_T H \frac{dh}{dt} = \rho Q_i H_i - \rho Q_o H - Q$$

$$H = f(T)$$

# Tanque con camisa de enfriamiento (control de nivel)

$$\varepsilon_L = h - h_{sp} \quad \text{Control directo}$$

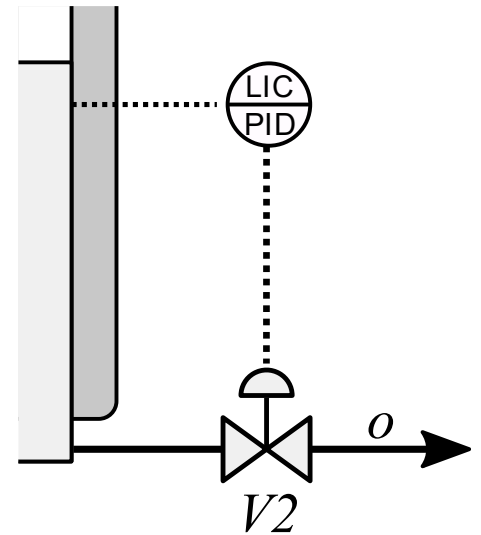
$$A_P^L = K_P^L \varepsilon_L \quad \frac{dA_I^L}{dt} = K_I^L \varepsilon_L \quad A_D^L = K_D^L \frac{dh}{dt}$$

$$AC^L = A_P^L + A_I^L + A_D^L + A_0^L$$

$$x_{V2} = \max\left(0, \min\left(1, AC^L\right)\right)$$

$$\Delta P_{V2} = P_0 + \rho gh - P_o$$

$$Q_o = \beta^{x_{V2}-1} K_{V2} \sqrt{\frac{\Delta P_{V2}}{G_{V2}}}$$



# Tanque con camisa de enfriamiento

## Balances en la camisa de enfriamiento

Considerando el hold up y densidad del agua de enfriamiento constantes:

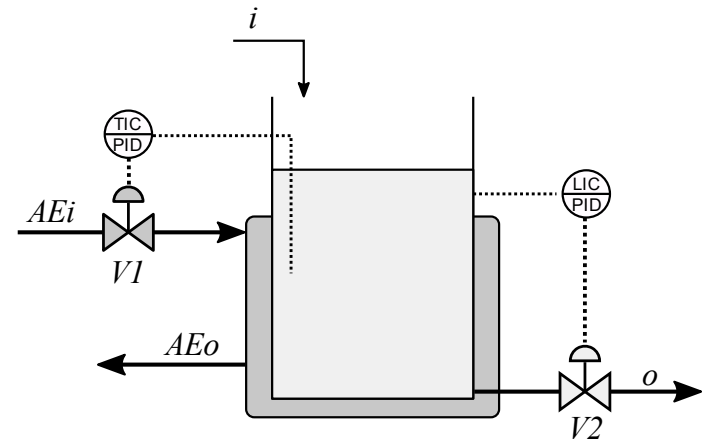
$$\frac{dM_a}{dt} = m_{AEi} - m_{AEo} = 0 \rightarrow Q_{AEi} = Q_{AEo}$$

$$\frac{dM_a H_a}{dt} = m_{AEi} H_{AEi} - m_{AEo} H_{AEo} + Q$$

$$\rho_a V_c \frac{dH_a}{dt} = \rho_a Q_{AEi} H_{AEi} - \rho_a Q_{AEo} H_a + Q$$

$$\rho_a V_c \frac{dH_a}{dt} = \rho_a Q_{AEi} (H_{AEi} - H_a) + Q$$

$$Q = (UA)(T - T_a) \quad H_a = f(T_a)$$



# Tanque con camisa de enfriamiento (control de temperatura)

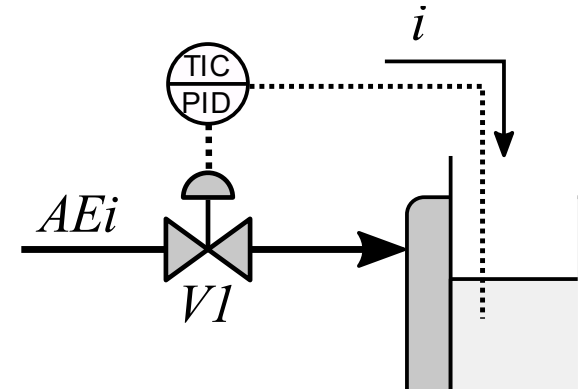
$$\varepsilon_T = T - T_{sp} \quad \text{Control directo}$$

$$A_P^T = K_P^T \varepsilon_T \quad \frac{dA_I^T}{dt} = K_I^T \varepsilon_T \quad A_D^T = K_D^T \frac{dT}{dt}$$

$$AC^T = A_P^T + A_I^T + A_D^T + A_0^T$$

$$x_{V1} = \max\left(0, \min\left(1, AC^T\right)\right)$$

$$Q_{AEi} = \alpha^{x_{V1}-1} K_{V1} \sqrt{\frac{\Delta P_{V1}}{G_{V1}}}$$





## Sistema de EDOs

$$A_T \frac{dh}{dt} = Q_i - Q_o$$

$$\rho A_T h \frac{dH}{dt} + \rho A_T H \frac{dh}{dt} = \rho Q_i H_i - \rho Q_o H - Q$$

$$V_c \frac{dH_a}{dt} = Q_{AEi} (H_{AEi} - H_a) + Q$$

$$\frac{dA_I^L}{dt} = K_I^L \varepsilon_L$$

$$\frac{dA_I^T}{dt} = K_I^T \varepsilon_T$$

## Sistema de EDOs

$$\frac{dh}{dt} = \frac{Q_i - Q_o}{A_T}$$

$$\frac{dH}{dt} = \frac{\rho Q_i H_i - \rho Q_o H - Q - \rho A_T H \frac{dh}{dt}}{\rho A_T h}$$

$$\frac{dH_a}{dt} = \frac{Q_{AEi} (H_{AEi} - H_a) + Q}{V_c}$$

$$\frac{dA_I^L}{dt} = K_I^L \varepsilon_L$$

$$\frac{dA_I^T}{dt} = K_I^T \varepsilon_T$$

## Sistema de EDOs: Resolución utilizando Euler

$$\frac{dh}{dt} = \frac{Q_i - Q_o}{A_T}$$

$$\frac{dH_a}{dt} = \frac{Q_{AEi} (H_{AEi} - H_a) + Q}{V_c}$$

$$\frac{dH}{dt} = \frac{\rho Q_i H_i - \rho Q_o H - Q - \rho A_T H \frac{dh}{dt}}{\rho A_T h}$$

$$\frac{dA_I^L}{dt} = K_I^L \varepsilon_L \quad \frac{dA_I^T}{dt} = K_I^T \varepsilon_T$$

- Para resolver necesitamos conocer el valor inicial de todas las variables diferenciales ( $h$ ,  $H$ ,  $H_a$ ,  $A_I^L$  y  $A_I^T$ ).
- Con los valores iniciales y utilizando las ecuaciones algebraicas acopladas (resto de las ecuaciones) debemos poder calcular el valor de cada diferencial en el instante actual (0 al comenzar).
- Luego, ya podemos calcular el valor de las variables diferenciales en el siguiente instante (1) y así sucesivamente.

# Sistema de EDOs: Resolución utilizando Euler

$$\frac{dh}{dt} = \frac{Q_i - Q_o}{A_T}$$

$$\frac{dH_a}{dt} = \frac{Q_{AEi} (H_{AEi} - H_a) + Q}{V_c}$$

$$\frac{dH}{dt} = \frac{\rho Q_i H_i - \rho Q_o H - Q - \rho A_T H \frac{dh}{dt}}{\rho A_T h}$$

$$\frac{dA_I^L}{dt} = K_I^L \varepsilon_L$$

$$\frac{dA_I^T}{dt} = K_I^T \varepsilon_T$$

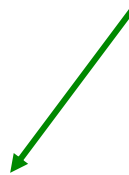
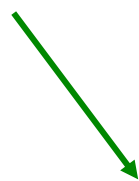
$$h^{(0)} \quad H^{(0)} \quad H_a^{(0)} \quad A_I^{T(0)} \quad A_I^{L(0)}$$

+

Ecuaciones algebraicas



$$\left(\frac{dh}{dt}\right)^{(0)} \quad \left(\frac{dH}{dt}\right)^{(0)} \quad \left(\frac{dH_a}{dt}\right)^{(0)} \quad \left(\frac{dA_I^L}{dt}\right)^{(0)} \quad \left(\frac{dA_I^T}{dt}\right)^{(0)}$$



$$h^{(1)} \quad H^{(1)} \quad H_a^{(1)} \quad A_I^{T(1)} \quad A_I^{L(1)}$$

# Resolución de sistema de EDOs

$$h^{(0)} \quad H^{(0)} \quad H_a^{(0)} \quad A_I^{T(0)} \quad A_I^{L(0)}$$

$$H = f(T) \rightarrow T^{(0)}$$

$$H_a = f(T_a) \rightarrow T_a^{(0)}$$

$$Q = (UA)(T - T_a) \rightarrow Q^{(0)}$$

$$\varepsilon_T = T - T_{sp} \rightarrow \varepsilon_T^{(0)}$$

$$\frac{dA_I^T}{dt} = K_I^T \varepsilon_T \rightarrow \left( \frac{dA_I^T}{dt} \right)^{(0)}$$

$$A_P^T = K_P^T \varepsilon_T \rightarrow A_P^{T(0)}$$

# Resumen

$$\varepsilon_L = h - h_{sp} \rightarrow \varepsilon_L^{(0)}$$

$$\frac{dA_I^L}{dt} = K_I^L \varepsilon_L \rightarrow \left( \frac{dA_I^L}{dt} \right)^{(0)}$$

$$A_P^L = K_P^L \varepsilon_L \rightarrow A_P^{L(0)}$$

$$\Delta P_{V2} = P_0 + \rho gh - P_o \rightarrow \Delta P_{V2}^{(0)}$$

# Resumen

$$\left(\frac{dh}{dt}\right)^{(0)*} \rightarrow A_D^{L(0)} = K_D^L \left(\frac{dh}{dt}\right)^{(0)*} \rightarrow AC^{L(0)} = A_P^{L(0)} + A_I^{L(0)} + A_D^{L(0)} + A_0^L$$

$$\rightarrow x_{V_2}^{(0)} = \max\left(0, \min\left(1, AC^{L(0)}\right)\right) \rightarrow Q_o^{(0)} = \beta^{x_{V_2}^{(0)}-1} K_{V_2} \sqrt{\frac{\Delta P_{V_2}^{(0)}}{G_{V_2}}}$$

$$\frac{dh}{dt} = \frac{Q_i - Q_o}{A_T} \rightarrow \left(\frac{dh}{dt}\right)^{(0)}$$

$$\left\| \left(\frac{dh}{dt}\right)^{(0)*} - \left(\frac{dh}{dt}\right)^{(0)} \right\| \leq tol? \begin{cases} si : STOP \\ no : \left(\frac{dh}{dt}\right)^{(0)*} = \left(\frac{dh}{dt}\right)^{(0)} \quad \text{Y recalculo...} \end{cases}$$

# Resumen

$$\frac{dH}{dt} = \frac{\rho Q_i H_i - \rho Q_o H - Q - \rho A_T H \frac{dh}{dt}}{\rho A_T h} \rightarrow \left( \frac{dH}{dt} \right)^{(0)}$$

$$H^{(1)} = H^{(0)} + \Delta t \left( \frac{dH}{dt} \right)^{(0)}$$

$$H^{(1)} = f \left( T^{(1)} \right) \rightarrow T^{(1)}$$

$$T^{(1)} = T^{(0)} + \Delta t \left( \frac{dT}{dt} \right)^{(0)} \rightarrow \left( \frac{dT}{dt} \right)^{(0)} = \frac{T^{(1)} - T^{(0)}}{\Delta t}$$



# Resumen

$$\left(\frac{dT}{dt}\right)^{(0)} \rightarrow A_D^{T(0)} = K_D^T \left(\frac{dT}{dt}\right)^{(0)} \rightarrow AC^{T(0)} = A_P^{T(0)} + A_I^{T(0)} + A_D^{T(0)} + A_0^T$$

$$\rightarrow x_{V1}^{(0)} = \max\left(0, \min\left(1, AC^{T(0)}\right)\right) \rightarrow Q_{AEi}^{(0)} = \alpha^{x_{V1}^{(0)}-1} K_{V1} \sqrt{\frac{\Delta P_{V1}^{(0)}}{G_{V1}}}$$

$$\frac{dH_a}{dt} = \frac{Q_{AEi} (H_{AEi} - H_a) + Q}{V_c} \rightarrow \left(\frac{dH_a}{dt}\right)^{(0)}$$

# Resumen

$$h^{(1)} = h^{(0)} + \Delta t \left( \frac{dh}{dt} \right)^{(0)}$$

$$H^{(1)} = H^{(0)} + \Delta t \left( \frac{dH}{dt} \right)^{(0)}$$

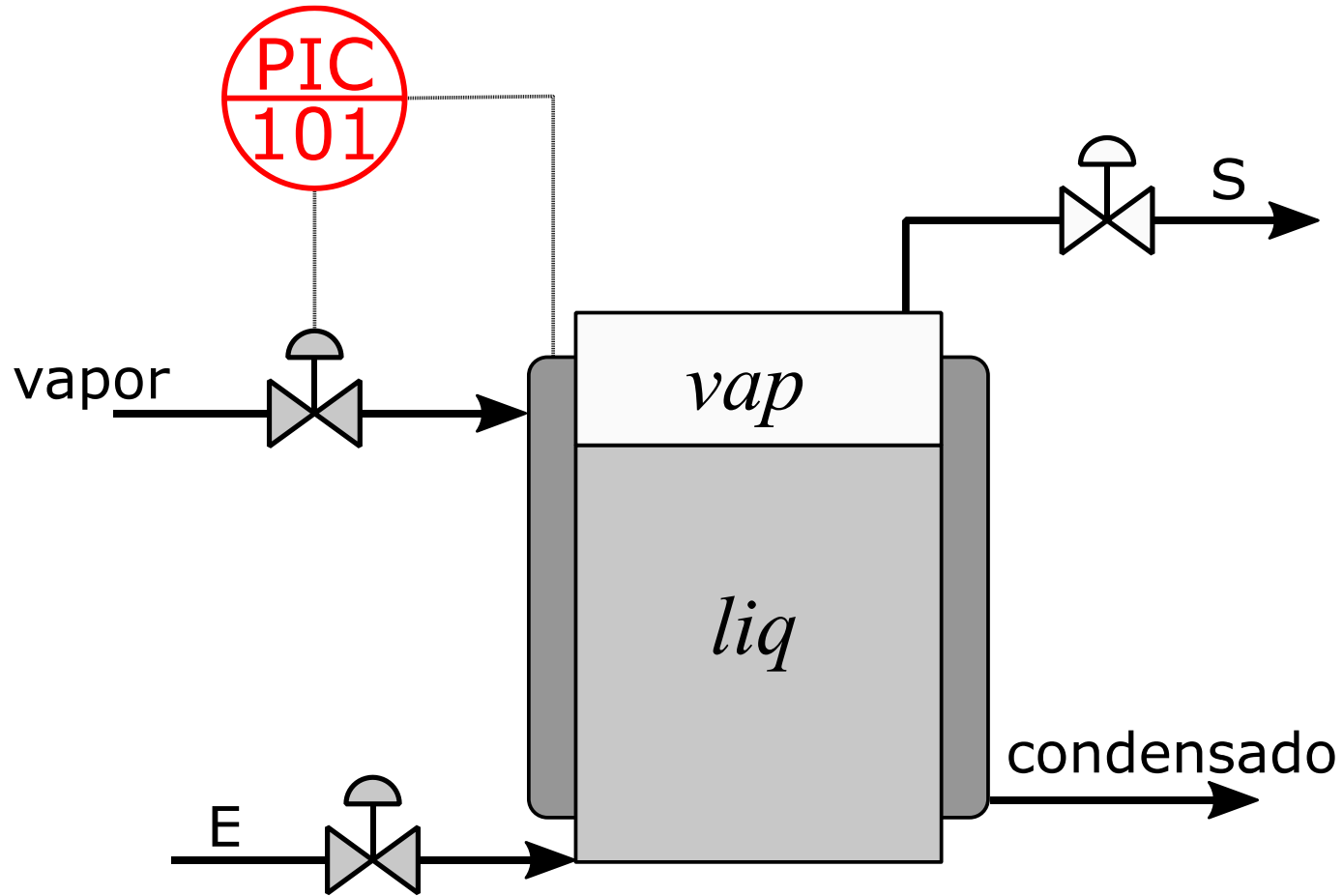
$$H_a^{(1)} = H_a^{(0)} + \Delta t \left( \frac{dH_a}{dt} \right)^{(0)}$$

$$A_I^L{}^{(1)} = A_I^L{}^{(0)} + \Delta t \left( \frac{dA_I^L}{dt} \right)^{(0)}$$

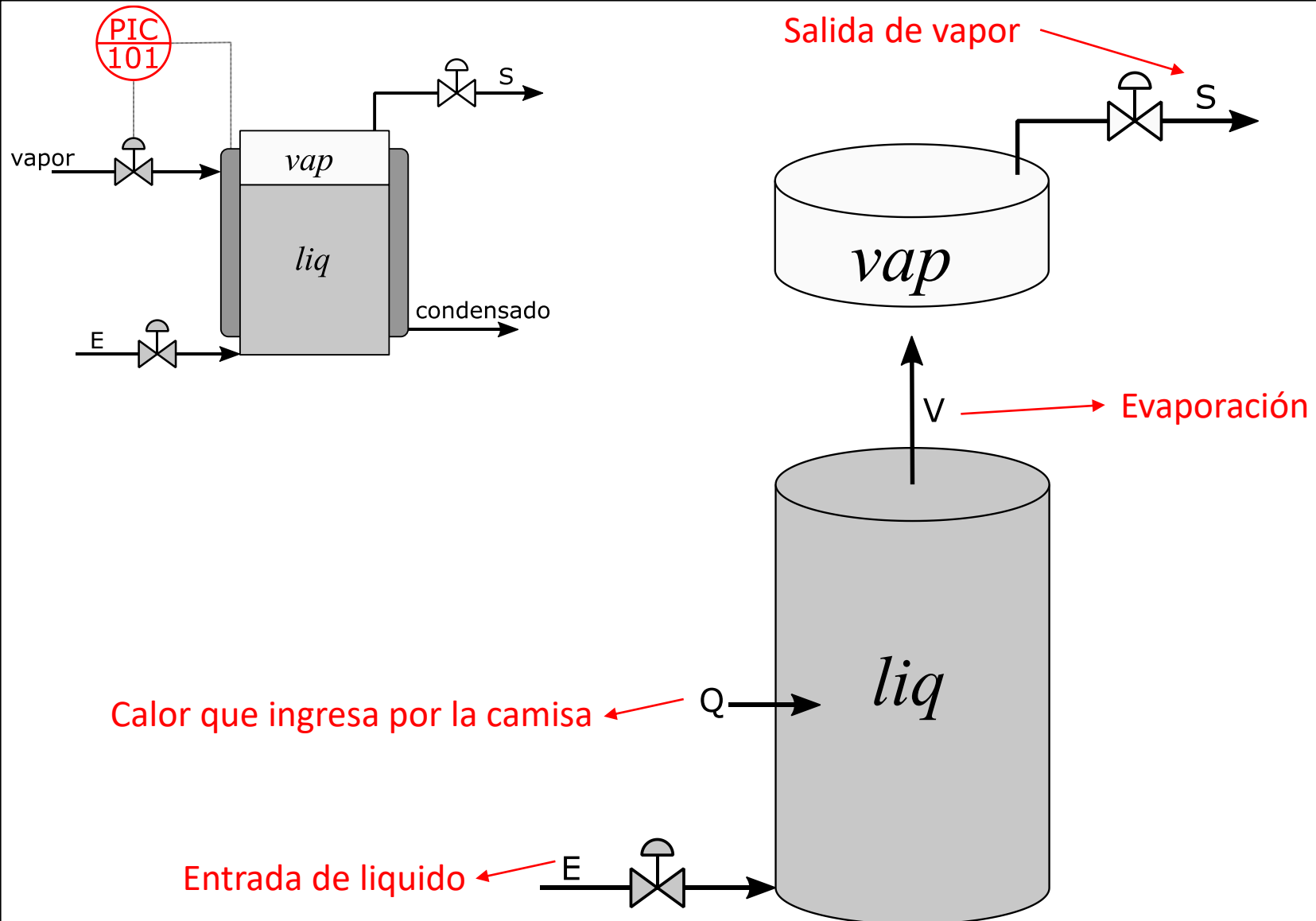
$$A_I^T{}^{(1)} = A_I^T{}^{(0)} + \Delta t \left( \frac{dA_I^T}{dt} \right)^{(0)}$$

Y repetimos...

# Evaporación en tanque cerrado con camisa de calefacción (1 componente)



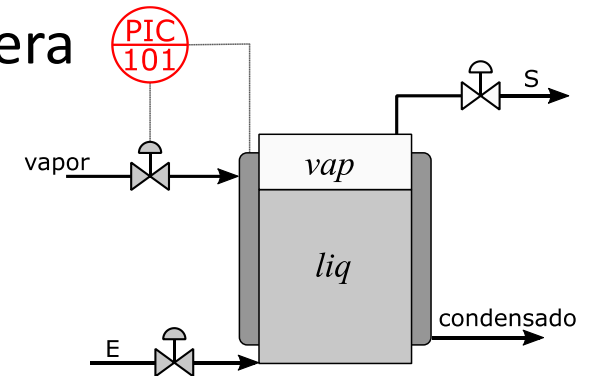
# Evaporación en tanque cerrado (con camisa de calefacción).



## Evaporación en tanque cerrado (con camisa de calefacción).

### Hipótesis

- $\Delta P$  en líquido a través de la válvula no genera cambio de propiedades apreciables.
- Líquido perfectamente mezclado.
- Densidad de líquido constante
- Sin pérdidas calóricas a través de las paredes del recipiente y/o cañerías.
- Se supone un control perfecto de la presión de vapor de calefacción,  $P_s$ , a la cual le corresponde la temperatura  $T_s$ .
- No existe reacción química.
- **Holdup de vapor despreciable**



## Evaporación en tanque cerrado (con camisa de calefacción).

- Balance de materia en el líquido:

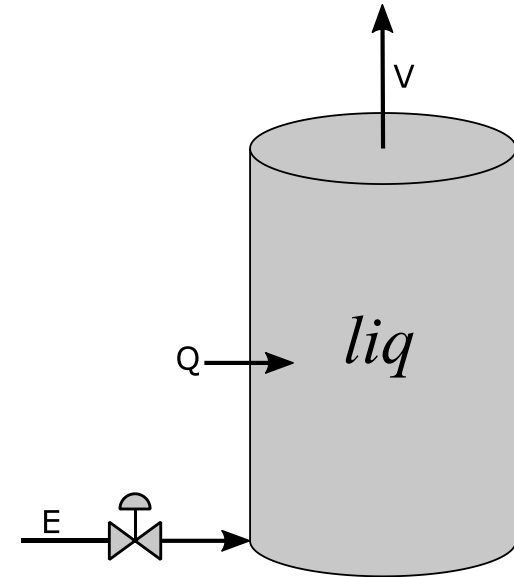
$$\frac{dM_l}{dt} = m_E - m_V$$

$$\rho_l A_T \frac{dh_l}{dt} = \rho_l Q_E - m_V$$

- Balance de energía en el líquido:

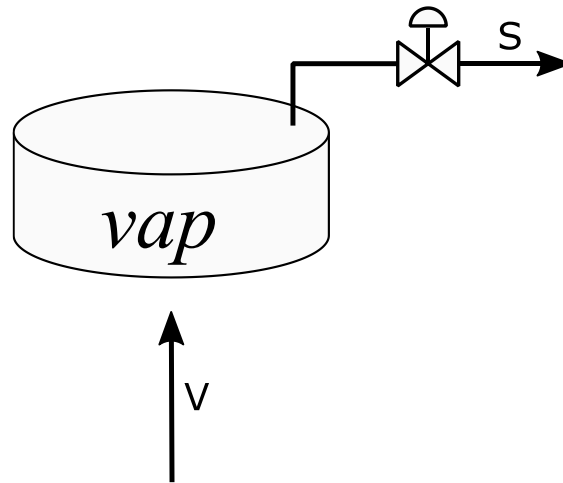
$$\frac{dM_l H_l}{dt} = Q + m_E H_E - m_V H_V$$

$$\rho_l A_T \frac{dh_l}{dt} H_l + \rho_l A_T h_l \frac{dH_l}{dt} = Q + \rho_l Q_E H_E - m_V H_V$$



## Evaporación en tanque cerrado (con camisa de calefacción).

- Al despreciar el holdup de vapor, la presión en la fase vapor corresponde a la presión de saturación del fluido.
- El flujo másico de vapor que se evapora es igual al que abandona el tanque:  $m_V = m_S$

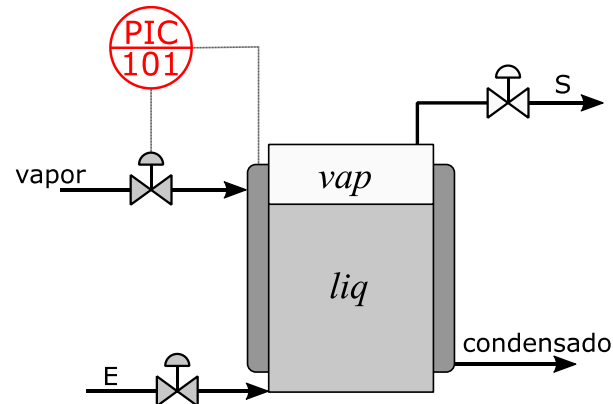


## Evaporación en tanque cerrado (con camisa de calefacción).

- Por despreciar el holdup de vapor:

$$\rho_l A_T \frac{dh_l}{dt} = \rho_l Q_E - m_s$$

$$\rho_l A_T \frac{dh_l}{dt} H_l + \rho_l A_T h_l \frac{dH_l}{dt} = Q + \rho_l Q_E H_E - m_s H_S$$

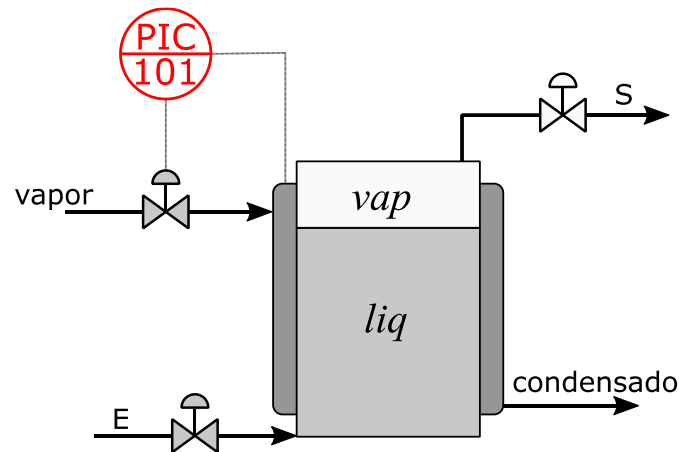




## Evaporación en tanque cerrado (con camisa de calefacción).

- Al despreciar el holdup de vapor la presión en la fase vapor corresponde a la presión de saturación del fluido:

$$P_v = P_{sat} = f(T_l)$$



Evaporación en tanque cerrado (con camisa de calefacción).

$$\rho_l A_T \frac{dh_l}{dt} = \rho_l Q_E - m_s$$

$$\rho_l A_T \frac{dh_l}{dt} H_l + \rho_l A_T h_l \frac{dH_l}{dt} = Q + \rho_l Q_E H_E - m_s H_s$$

$$Q_E = x K_{V1} \sqrt{\frac{\Delta P_{V1}}{G_E}} \quad \Delta P_{V1} = P_E - P_v - \rho_l g h_l$$

$$Q_s = x_{V2} K_{V2} \sqrt{\frac{\Delta P_{V2}}{G_V}} \quad \Delta P_{V2} = P_v - P_s \quad m_s = \rho_v Q_s$$

$$H_l = f(T_l) \quad H_s = f(T_l) \quad \text{Equilibrio térmico } T_v = T_l$$

$$P_v = f(T_l) \quad Q = U A_L (T_c - T_l) \quad \rho_v = f(P_v, T_l)$$

Evaporación en tanque cerrado (con camisa de calefacción).

$$h_l^{(0)} \quad H_l^{(0)}$$

$$H_l = f(T_l) \rightarrow T_l^{(0)}$$

$$P_v = f(T_l) \rightarrow P_v^{(0)}$$

$$\Delta P_{V1} = P_E - P_v - \rho_l g h_l \rightarrow \Delta P_{V1}^{(0)}$$

$$Q_E = x K_{V1} \sqrt{\frac{\Delta P_{V1}}{G_E}} \rightarrow Q_E^{(0)}$$

$$\Delta P_{V2} = P_v - P_s \rightarrow \Delta P_{V2}^{(0)}$$

$$\rho_v = f(P_v, T_l) \rightarrow \rho_v^{(0)}$$

Evaporación en tanque cerrado (con camisa de calefacción).

$$Q_S = x_{V2} K_{V2} \sqrt{\frac{\Delta P_{V2}}{G_V}} \rightarrow Q_S^{(0)}$$

$$m_S = \rho_v Q_S \rightarrow m_S^{(0)}$$

$$Q = UA_L (T_c - T_l) \rightarrow Q^{(0)}$$

$$H_S = f(T_l) \rightarrow H_S^{(0)}$$

$$\rho_l A_T \frac{dh_l}{dt} = \rho_l Q_E - m_S \rightarrow \left( \frac{dh_l}{dt} \right)^{(0)}$$

$$\rho_l A_T \frac{dh_l}{dt} H_l + \rho_l A_T h_l \frac{dH_l}{dt} = Q + \rho_l Q_E H_E - m_S H_S \rightarrow \left( \frac{dH_l}{dt} \right)^{(0)}$$

Evaporación en tanque cerrado (con camisa de calefacción).

$$h_l^{(1)} = h_l^{(0)} + \Delta t \left( \frac{dh_l}{dt} \right)^{(0)}$$

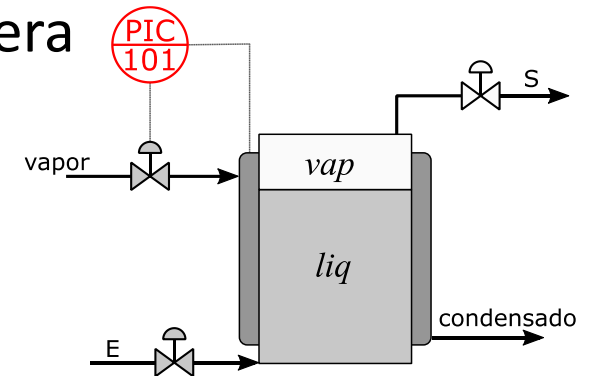
$$H_l^{(1)} = H_l^{(0)} + \Delta t \left( \frac{dH_l}{dt} \right)^{(0)}$$

Y repetimos....

## Evaporación en tanque cerrado (con camisa de calefacción).

### Hipótesis

- $\Delta P$  en líquido a través de la válvula no genera cambio de propiedades apreciables.
- Líquido perfectamente mezclado.
- Densidad de líquido constante
- Sin pérdidas calóricas a través de las paredes del recipiente y/o cañerías.
- Se supone un control perfecto de la presión de vapor de calefacción,  $P_s$ , a la cual le corresponde la temperatura  $T_s$ .
- No existe reacción química.
- **Holdup de vapor NO despreciable**



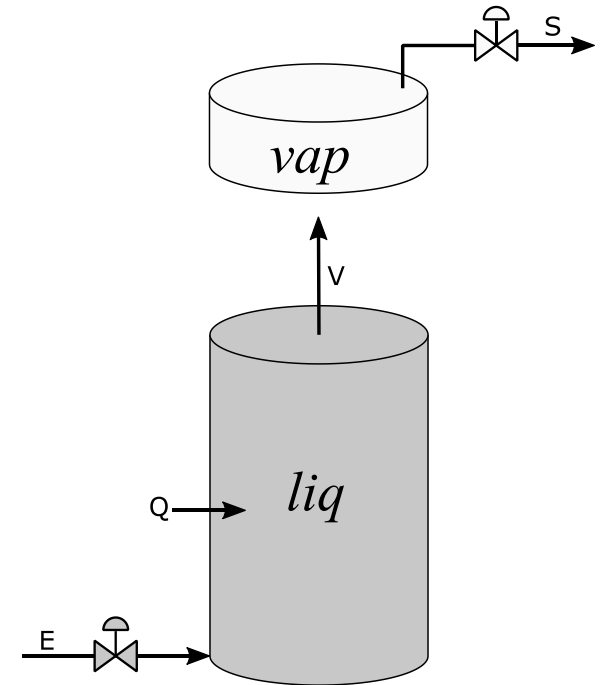
## Evaporación en tanque cerrado (con camisa de calefacción).

- Balance de materia en el líquido:

$$\rho_l A_T \frac{dh_l}{dt} = \rho_l Q_E - m_V$$

- Balance de materia en el vapor:

$$\frac{dM_v}{dt} = m_V - \rho_v Q_S$$



## Evaporación en tanque cerrado (con camisa de calefacción).

- Balance de energía en el líquido:

$$\rho_l A_T \frac{dh_l}{dt} H_l + \rho_l A_T h_l \frac{dH_l}{dt} = Q + \rho_l Q_E H_E - m_V H_V$$

- Balance de energía en el vapor:

$T_v = T_l$  por equilibrio térmico

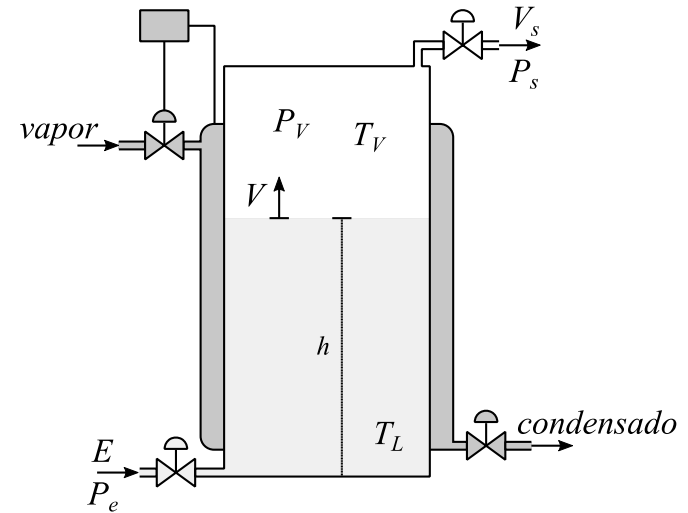


## Evaporación en tanque cerrado (con camisa de calefacción).

- Masa evaporada:

$$m_V = K (P_{sat} - P_V)$$

$$P_V = \frac{M_V R T_V}{V_V} \leftarrow V_V = V_T - A_T h$$



$$P_V = \frac{M_v R T_L}{V_T - A_T h_l}$$

# Resumen

$$\rho_l A_T \frac{dh_l}{dt} = \rho_l Q_E - m_V \quad \frac{dM_v}{dt} = m_V - \rho_V Q_S$$

$$\rho_l A_T \frac{dh_l}{dt} H_l + \rho_l A_T h_l \frac{dH_l}{dt} = Q + \rho_l Q_E H_E - m_V H_V$$

$$P_V = \frac{M_V R T_l}{V_T - A_T h_l} \quad \Delta P_{V1} = P_E - P_V - \rho_l g h_l$$

$$Q_E = x K_{V1} \sqrt{\frac{\Delta P_{V1}}{G_E}}$$

$$\Delta P_{V2} = P_V - P_S$$

$$Q_S = x_{V2} K_{V2} \sqrt{\frac{\Delta P_{V2}}{G_V}}$$

$$P_{sat} = f(T_l)$$

$$H_V = f(T_l)$$

$$\rho_V = f(P_V, T_l)$$

$$m_V = K (P_{sat} - P_V) \quad H_l = f(T_l)$$

$$Q = U A_L (T_c - T_l)$$

## Resumen

$$h_l^{(0)} \quad H_l^{(0)} \quad M_V^{(0)}$$

$$H_l = f(T_l) \rightarrow T_l^{(0)}$$

$$P_V = \frac{M_V R T_L}{V_T - A_T h_l} \rightarrow P_V^{(0)}$$

$$P_{sat} = f(T_l) \rightarrow P_{sat}^{(0)}$$

$$m_V = K(P_{sat} - P_V) \rightarrow m_V^{(0)}$$

$$H_V = f(T_l) \rightarrow H_V^{(0)}$$

$$H_l = f(T_l) \rightarrow H_l^{(0)}$$

$$Q = UA_L(T_c - T_l) \rightarrow Q^{(0)}$$

## Resumen

$$\rho_V = f(P_V, T_l) \rightarrow \rho_V^{(0)}$$

$$\Delta P_{V1} = P_E - P_V - \rho_l g h_l \rightarrow \Delta P_{V1}^{(0)}$$

$$Q_E = x K_{V1} \sqrt{\frac{\Delta P_{V1}}{G_E}} \rightarrow Q_E^{(0)}$$

$$\Delta P_{V2} = P_V - P_s \rightarrow \Delta P_{V2}^{(0)}$$

$$Q_S = x_{V2} K_{V2} \sqrt{\frac{\Delta P_{V2}}{G_V}} \rightarrow Q_S^{(0)}$$

## Resumen

$$\rho_l A_T \frac{dh_l}{dt} = \rho_l Q_E - m_V \rightarrow \left( \frac{dh_l}{dt} \right)^{(0)}$$

$$\rho_l A_T \frac{dh_l}{dt} H_l + \rho_l A_T h_l \frac{dH_l}{dt} = Q + \rho_l Q_E H_E - m_V H_V \rightarrow \left( \frac{dH_l}{dt} \right)^{(0)}$$

$$\frac{dM_v}{dt} = m_V - \rho_V Q_S \rightarrow \left( \frac{dM_v}{dt} \right)^{(0)}$$

$$h_l^{(1)} = h_l^{(0)} + \Delta t \left( \frac{dh_l}{dt} \right)^{(0)}$$

$$H_l^{(1)} = H_l^{(0)} + \Delta t \left( \frac{dH_l}{dt} \right)^{(0)}$$

$$M_v^{(1)} = M_v^{(0)} + \Delta t \left( \frac{dM_v}{dt} \right)^{(0)}$$

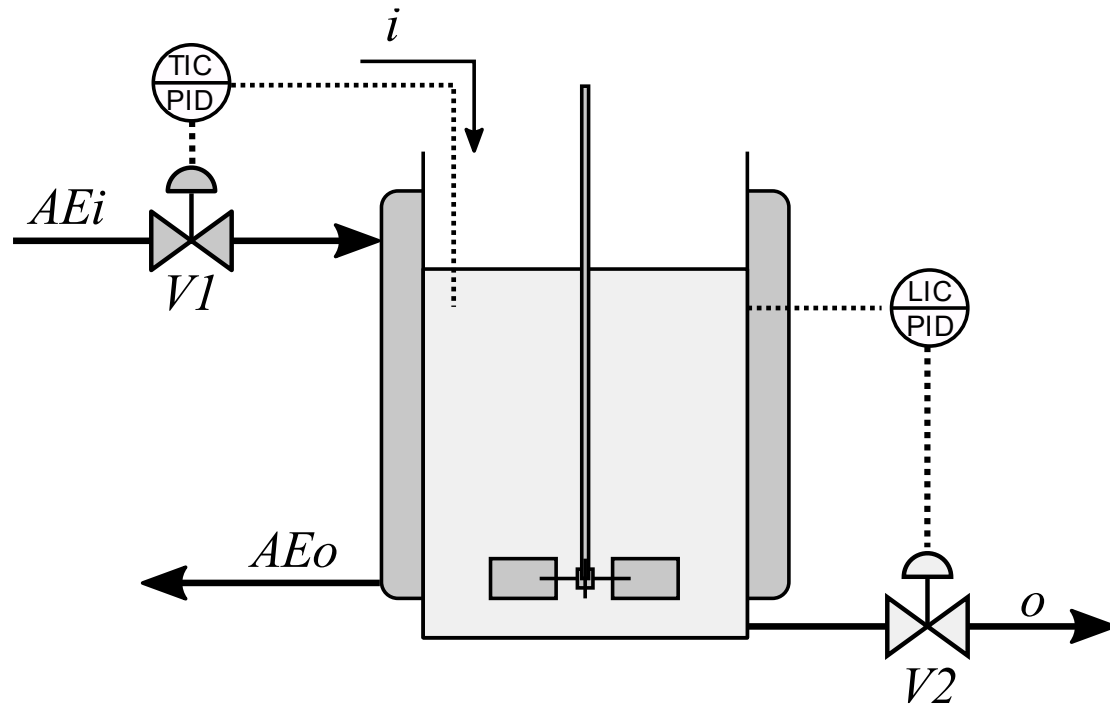
**Y repetimos....**

# Reactor Tanque Agitado con control de nivel

## *Hipótesis:*

- Reacción reversible exotérmica cuando se desplaza hacia el producto C.  
$$A + B \leftrightarrow C$$
- Reactor Mezcla completa. La camisa de refrigeración también se considera mezcla completa.
- Los coeficientes cinéticos son función de la temperatura (funcional tipo Arrhenius). Densidad constante
- Presión en el cuerpo de vapor del reactor es conocida
- UA es dato
- Tanque cilíndrico de área AT.
- Caída de presión a través de la camisa nula

# Reactor Tanque Agitado con control de nivel



$$r_A = -k_D C_A C_B + k_I C_C$$

$$r_B = -k_D C_A C_B + k_I C_C$$

$$r_C = k_D C_A C_B - k_I C_C$$

# Reactor Tanque Agitado con control de nivel

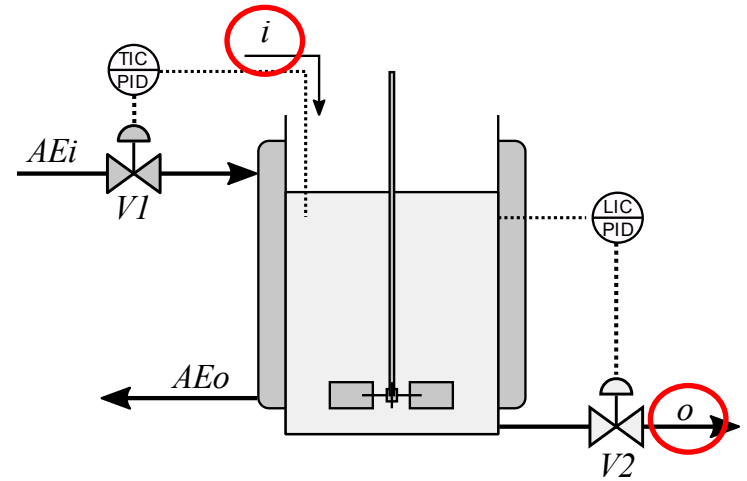
*Balance molar por componentes*

$$\frac{dM_A}{dt} = m_{A,i} + r_A V - m_{A,o}$$

$$\frac{dC_A V}{dt} = C_{A,i} Q_i + r_A V - C_A Q_o$$

$$V \frac{dC_A}{dt} + C_A \frac{dV}{dt} = C_{A,i} Q_i + r_A V - C_A Q_o$$

$$A_T h \frac{dC_A}{dt} + C_A A_T \frac{dh}{dt} = C_{A,i} Q_i + r_A V - C_A Q_o$$





# Reactor Tanque Agitado con control de nivel

$$A_T h \frac{dC_A}{dt} + C_A A_T \frac{dh}{dt} = C_{A,i} Q_i + r_A A_T h - C_A Q_o$$

$$A_T h \frac{dC_B}{dt} + C_B A_T \frac{dh}{dt} = C_{B,i} Q_i + r_B A_T h - C_B Q_o$$

$$A_T h \frac{dC_C}{dt} + C_C A_T \frac{dh}{dt} = C_{C,i} Q_i + r_C A_T h - C_C Q_o$$

$$r_A = -k_D C_A C_B + k_I C_C$$

$$r_B = -k_D C_A C_B + k_I C_C$$

$$r_C = k_D C_A C_B - k_I C_C$$

$$k_D = f(T)$$

$$k_I = f(T)$$

# Reactor Tanque Agitado con control de nivel

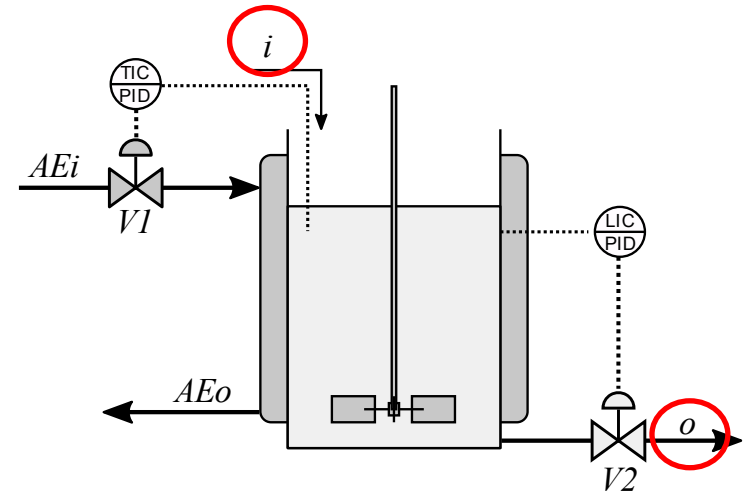
*Balance masa total*

$$\frac{dM}{dt} = m_i - m_o$$

$$\frac{d\rho A_T h}{dt} = \rho_i Q_i - \rho Q_o$$

$$\rho A_T \frac{dh}{dt} = \rho_i Q_i - \rho Q_o$$

$$A_T \frac{dh}{dt} = Q_i - Q_o \quad \rho = \rho_i = Cte$$



# Reactor Tanque Agitado con control de nivel

*Balance energía*

$$\frac{dMH}{dt} = m_i H_i - m_o H + r_D V (-\Delta H_{rD}) + r_I V (-\Delta H_{rI}) - Q$$

$$r_D V (-\Delta H_{rD}) + r_I V (-\Delta H_{rI}) \quad \text{exo. } \Delta H_{rD} < 0 \rightarrow (-\Delta H_{rD}) > 0$$

$$r_D V (-\Delta H_{rD}) + r_I V (\Delta H_{rD}) \quad \text{endo. } \Delta H_{rI} > 0 \rightarrow (-\Delta H_{rI}) < 0$$

$$r_D V (-\Delta H_{rD}) - r_I V (-\Delta H_{rD}) \quad A + B \leftrightarrow C \rightarrow \Delta H_{rD} = -\Delta H_{rI}$$

$$(r_D - r_I) V (-\Delta H_{rD}) \rightarrow r_D = k_D C_A C_B; \quad r_I = k_I C_C$$

$$(-r_A) V (-\Delta H_{rD})$$

# Reactor Tanque Agitado con control de nivel

$$\frac{dMH}{dt} = m_i H_i - m_s H + (-r_A) A_T h (-\Delta H_{rD}) - Q$$

$$M \frac{dH}{dt} + H \frac{dM}{dt} = m_i H_i - m_o H + (-r_A) A_T h (-\Delta H_{rD}) - Q$$

$$\rho A_T h \frac{dH}{dt} + \rho A_T H \frac{dh}{dt} = \rho_i Q_i H_i - \rho Q_o H + (-r_A) A_T h (-\Delta H_{rD}) - Q$$

$$H = f(T, C_A, C_B, C_C)$$

$$\Delta H_R = f(T)$$

# Reactor Tanque Agitado con control de nivel

## *Balance en la camisa de enfriamiento*

Considerando el hold up y densidad del agua de enfriamiento constantes:

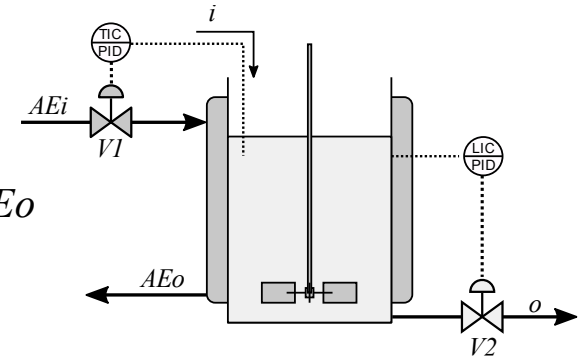
$$\frac{dM_a}{dt} = m_{AEi} - m_{AEo} = 0 \rightarrow Q_{AEi} = Q_{AEo}$$

$$\frac{dM_a H_a}{dt} = m_{AEi} H_{AEi} - m_{AEo} H_{AEo} + Q$$

$$\rho_a V_c \frac{dH_a}{dt} = \rho_a Q_{AEi} H_{AEi} - \rho_a Q_{AEo} H_a + Q$$

$$V_c \frac{dH_a}{dt} = Q_{AEi} (H_{AEi} - H_a) + Q$$

$$Q = (UA)(T - T_a) \quad H_a = f(T_a)$$

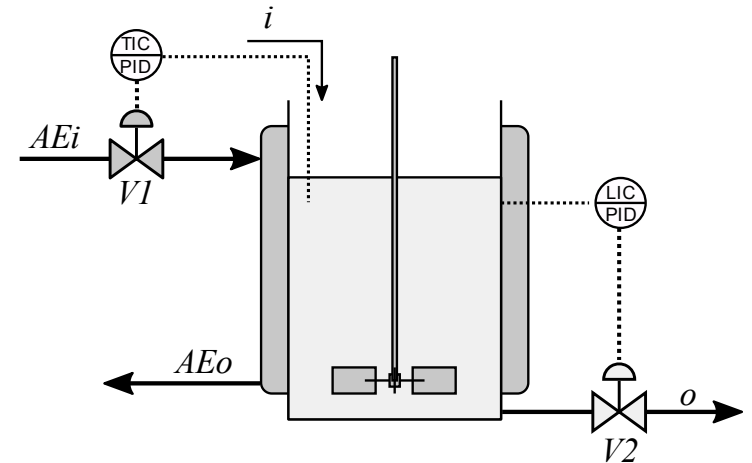


# Reactor Tanque Agitado con control de nivel

$$Q_{AEi} = \alpha^{x_{V1}-1} K_{V1} \sqrt{\frac{\Delta P_{V1}}{G_{V1}}}$$

$$Q_o = \beta^{x_{V2}-1} K_{V2} \sqrt{\frac{\Delta P_{V2}}{G_{V2}}}$$

$$\Delta P_{V2} = P_0 + \rho gh - P_o$$



# Reactor Tanque Agitado con control de nivel

$$\varepsilon_T = T - T_{sp} \quad \text{Control directo}$$

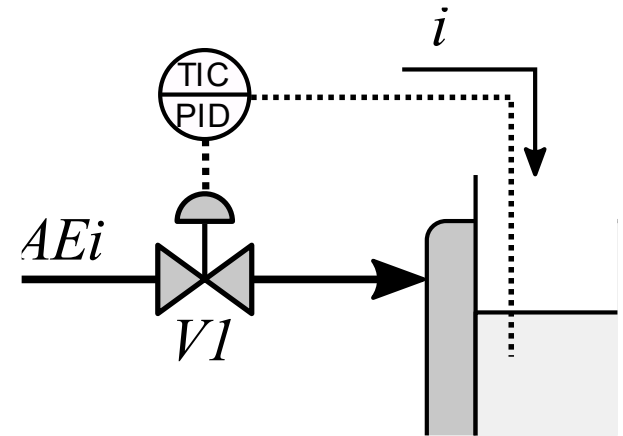
$$A_p^T = K_p^T \varepsilon_T$$

$$A_D^T = K_D^T \frac{dT}{dt}$$

$$\frac{dA_I^T}{dt} = K_I^T \varepsilon_T$$

$$AC^T = A_p^T + A_I^T + A_D^T + A_0^T$$

$$x_{V1} = \max(0, \min(1, AC^T))$$



# Reactor Tanque Agitado con control de nivel

$$\varepsilon_L = h - h_{sp} \quad \text{Control directo}$$

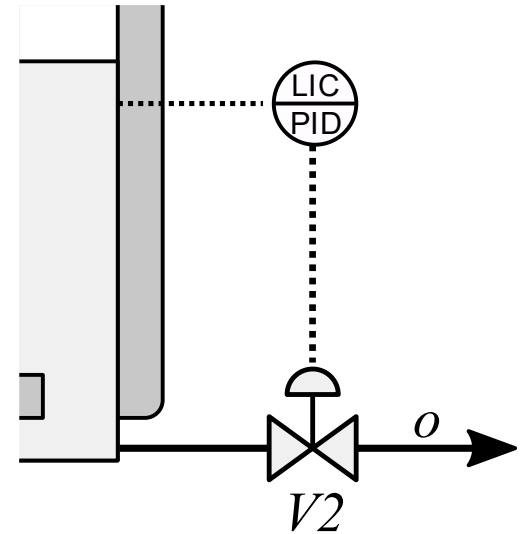
$$A_p^L = K_p^L \varepsilon_L$$

$$A_D^L = K_D^L \frac{dh}{dt}$$

$$\frac{dA_I^L}{dt} = K_I^L \varepsilon_L$$

$$AC^L = A_p^L + A_I^L + A_D^L + A_0^L$$

$$x_{V2} = \max\left(0, \min\left(1, AC^L\right)\right)$$





# Resumen

$$A_T \frac{dh}{dt} = Q_i - Q_o$$

$$A_T h \frac{dC_A}{dt} + C_A A_T \frac{dh}{dt} = C_{A,i} Q_i + r_A A_T h - C_A Q_o$$

$$A_T h \frac{dC_B}{dt} + C_B A_T \frac{dh}{dt} = C_{B,i} Q_i + r_B A_T h - C_B Q_o$$

$$A_T h \frac{dC_C}{dt} + C_C A_T \frac{dh}{dt} = C_{C,i} Q_i + r_C A_T h - C_C Q_o$$

$$\rho A_T h \frac{dH}{dt} + \rho A_T H \frac{dh}{dt} = \rho_i Q_i H_i - \rho Q_o H + (-r_A) A_T h (-\Delta H_{rD}) - Q$$

$$V_c \frac{dH_a}{dt} = Q_{AEi} (H_{AEi} - H_a) + Q$$

$$\frac{dA_I^T}{dt} = K_I^T \varepsilon_T \quad \frac{dA_I^L}{dt} = K_I^L \varepsilon_L$$

# Resumen

$$h^{(0)} \quad C_A^{(0)} \quad C_B^{(0)} \quad C_C^{(0)} \quad H^{(0)} \quad H_a^{(0)} \quad A_I^{T(0)} \quad A_I^{L(0)}$$

$$H = f(T, C_A, C_B, C_C) \rightarrow T^{(0)}$$

$$\Delta H_R = f(T) \rightarrow \Delta H_R^{(0)}$$

$$k_D = f(T) \rightarrow k_D^{(0)}$$

$$k_I = f(T) \rightarrow k_I^{(0)}$$

$$r_A = -k_D C_A C_B + k_I C_C \rightarrow r_A^{(0)}$$

$$r_B = -k_D C_A C_B + k_I C_C \rightarrow r_B^{(0)}$$

$$r_C = k_D C_A C_B - k_I C_C \rightarrow r_C^{(0)}$$

$$H_a = f(T_a) \rightarrow T_a^{(0)}$$

$$Q = (UA)(T - T_a) \rightarrow Q^{(0)}$$

# Resumen

$$\varepsilon_T = T - T_{sp} \rightarrow \varepsilon_T^{(0)}$$

$$\frac{dA_I^T}{dt} = K_I^T \varepsilon_T \rightarrow \left( \frac{dA_I^T}{dt} \right)^{(0)}$$

$$A_P^T = K_P^T \varepsilon_T \rightarrow A_P^{T(0)}$$

$$\varepsilon_L = h - h_{sp} \rightarrow \varepsilon_L^{(0)}$$

$$\frac{dA_I^L}{dt} = K_I^L \varepsilon_L \rightarrow \left( \frac{dA_I^L}{dt} \right)^{(0)}$$

$$A_p^L = K_p^L \varepsilon_L \rightarrow A_p^{L(0)}$$

$$\Delta P_{V2} = P_0 + \rho gh - P_0 \rightarrow \Delta P_{V2}^{(0)}$$

# Resumen

$$\left(\frac{dh}{dt}\right)^{(0)*} \rightarrow A_D^{L(0)} = K_D^L \left(\frac{dh}{dt}\right)^{(0)*} \rightarrow AC^{L(0)} = A_P^{L(0)} + A_I^{L(0)} + A_D^{L(0)} + A_0^L$$

$$\rightarrow x_{V_2}^{(0)} = \max\left(0, \min\left(1, AC^{L(0)}\right)\right) \rightarrow Q_o^{(0)} = \beta^{x_{V_2}^{(0)}-1} K_{V_2} \sqrt{\frac{\Delta P_{V_2}^{(0)}}{G_{V_2}}}$$

$$A_T \frac{dh}{dt} = Q_i - Q_o \rightarrow \left(\frac{dh}{dt}\right)^{(0)}$$

$$\left\| \left(\frac{dh}{dt}\right)^{(0)*} - \left(\frac{dh}{dt}\right)^{(0)} \right\| \leq tol? \begin{cases} si : STOP \\ no : \left(\frac{dh}{dt}\right)^{(0)*} = \left(\frac{dh}{dt}\right)^{(0)} \end{cases}$$

# Resumen

$$A_T h \frac{dC_A}{dt} + C_A A_T \frac{dh}{dt} = C_{A,i} Q_i + r_A A_T h - C_A Q_o \rightarrow \left( \frac{dC_A}{dt} \right)^{(0)}$$

$$A_T h \frac{dC_B}{dt} + C_B A_T \frac{dh}{dt} = C_{B,i} Q_i + r_B A_T h - C_B Q_o \rightarrow \left( \frac{dC_B}{dt} \right)^{(0)}$$

$$A_T h \frac{dC_C}{dt} + C_C A_T \frac{dh}{dt} = C_{C,i} Q_i + r_C A_T h - C_C Q_o \rightarrow \left( \frac{dC_C}{dt} \right)^{(0)}$$

$$\rho A_T h \frac{dH}{dt} + \rho A_T H \frac{dh}{dt} = \rho_i Q_i H_i - \rho Q_o H + (-r_A) A_T h (-\Delta H_{rD}) - Q \rightarrow \left( \frac{dH}{dt} \right)^{(0)}$$

# Resumen

$$C_A^{(1)} = C_A^{(0)} + \Delta t \left( \frac{dC_A}{dt} \right)^{(0)}$$

$$C_B^{(1)} = C_B^{(0)} + \Delta t \left( \frac{dC_B}{dt} \right)^{(0)}$$

$$C_C^{(1)} = C_C^{(0)} + \Delta t \left( \frac{dC_C}{dt} \right)^{(0)}$$

$$H^{(1)} = H^{(0)} + \Delta t \left( \frac{dH}{dt} \right)^{(0)}$$

$$H^{(1)} = f\left(T^{(1)}, C_A^{(1)}, C_B^{(1)}, C_C^{(1)}\right) \rightarrow T^{(1)}$$

$$T^{(1)} = T^{(0)} + \Delta t \left( \frac{dT}{dt} \right)^{(0)} \rightarrow \left( \frac{dT}{dt} \right)^{(0)} = \frac{T^{(1)} - T^{(0)}}{\Delta t}$$

# Resumen

$$\left(\frac{dT}{dt}\right)^{(0)} \rightarrow A_D^{T(0)} = K_D^T \left(\frac{dT}{dt}\right)^{(0)} \rightarrow AC^{T(0)} = A_P^{T(0)} + A_I^{T(0)} + A_D^{T(0)} + A_0^T$$

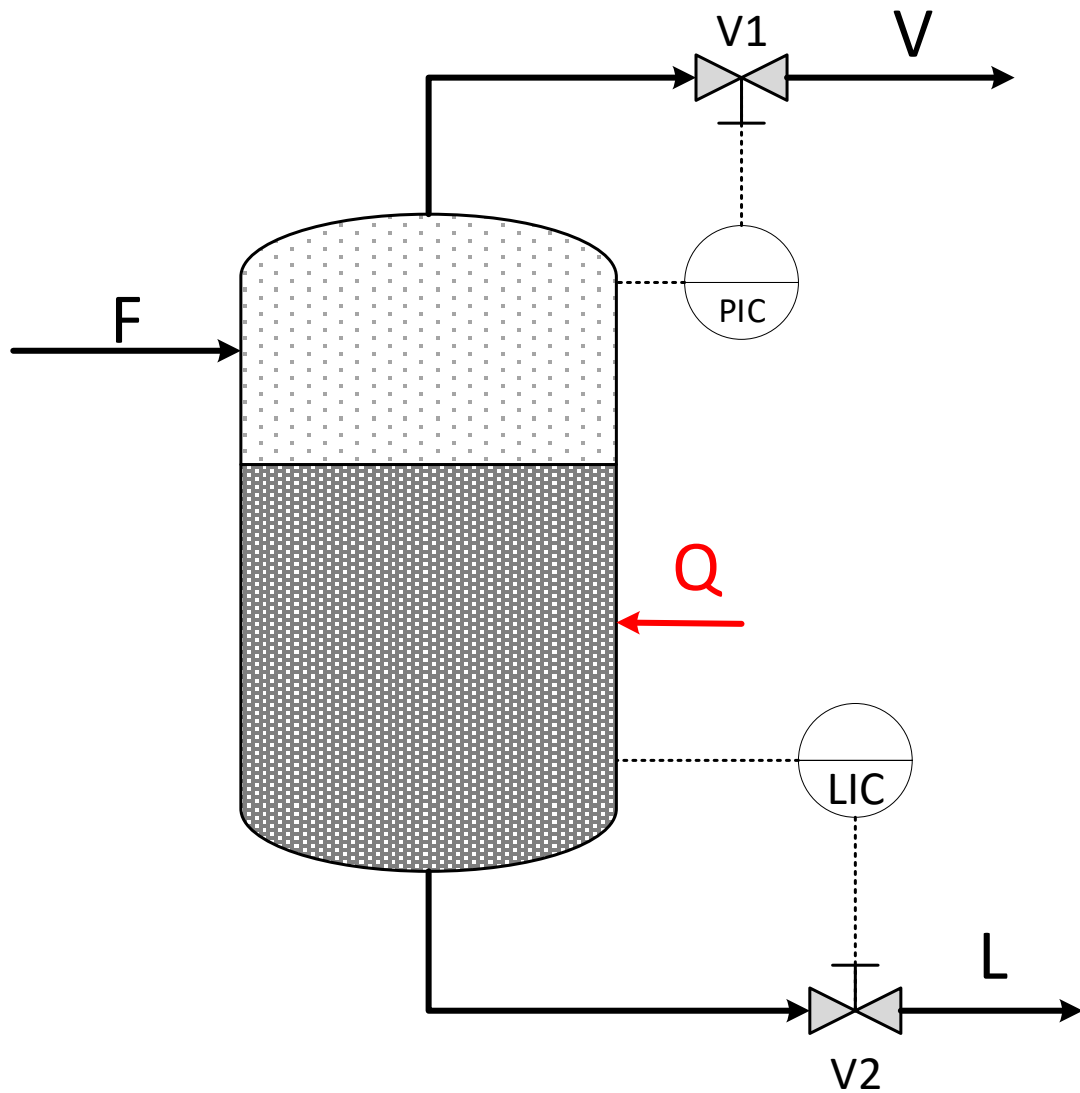
$$\rightarrow x_{V1}^{(0)} = \max\left(0, \min\left(1, AC^{T(0)}\right)\right) \rightarrow Q_{AEi}^{(0)} = \alpha^{x_{V1}^{(0)}-1} K_{V1} \sqrt{\frac{\Delta P_{V1}^{(0)}}{G_{V1}}}$$

$$V_c \frac{dH_a}{dt} = Q_{AEi} (H_{AEi} - H_a) + Q \rightarrow \left(\frac{dH_a}{dt}\right)^{(0)}$$

$$h^{(1)} \quad C_A^{(1)} \quad C_B^{(1)} \quad C_C^{(1)} \quad H^{(1)} \quad H_a^{(1)} \quad A_I^{T(1)} \quad A_I^{L(1)}$$

Y repetimos....

# Evaporador FLash





# Evaporador Flash - Hipotesis

- No se producen reacciones químicas.
- Adiabático ( $Q=0$ ).
- Opera en equilibrio.
- Hold up de vapor despreciable.
- Las presiones de descargas son conocidas y constantes.
- Líquido con mezcla perfecta.

# Evaporador Flash - Hipotesis

- Balance de materia en el líquido:

$$\frac{dM_l}{dt} = F - V - L$$

→ Hold up de líquido en el flash

$$\frac{d\rho_L A_{FL} h_l}{dt} = F - V - L$$

→ Volumen de líquido en el flash

$$\rho_L A_{FL} \frac{dh_l}{dt} = F - V - L$$

→ Altura de líquido en el flash

$$\rho_L = f(T_L, x)$$

# Evaporador Flash - Hipotesis

- Balance por componentes:

$$\frac{dM_l x_i}{dt} = Fz_i - Vy_i - Lx_i \quad \forall i$$

$$\frac{dM_l x_i}{dt} = Fz_i - VK_i x_i - Lx_i \quad \forall i$$

$$\frac{d\rho_L A_{FL} h_l x_i}{dt} = Fz_i - VK_i x_i - Lx_i \quad \forall i$$

$$\rho_L A_{FL} \frac{dh_l x_i}{dt} = Fz_i - VK_i x_i - Lx_i \quad \forall i$$

$$\rho_L A_{FL} h_l \frac{dx_i}{dt} + \rho_L A_{FL} x_i \frac{dh_l}{dt} = Fz_i - VK_i x_i - Lx_i \quad \forall i$$

$$K_i = f(T_L, P_0)$$

# Evaporador Flash - Hipotesis

- Balance de energía:

$$\frac{dM_l H_L}{dt} = FH_F - VH_V - LH_L$$

$$\rho_L A_{FL} \frac{dh_l H_L}{dt} = FH_F - VH_V - LH_L$$

$$\rho_L A_{FL} h_l \frac{dH_L}{dt} + \rho_L A_{FL} H_L \frac{dh_l}{dt} = FH_F - VH_V - LH_L$$

$$H_L = f(T_L, x)$$

$$H_V = f(T_V, y)$$

# Evaporador Flash - Hipotesis

$$\varepsilon_L = h - h_{sp} \quad \text{Control directo}$$

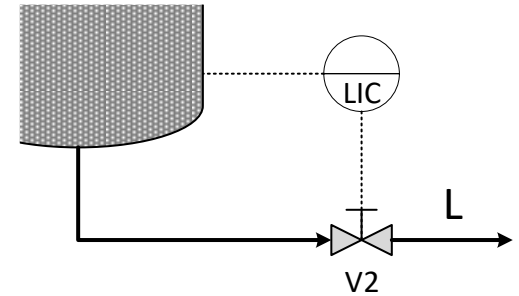
$$A_P^L = K_P^L \varepsilon_L \quad \frac{dA_I^L}{dt} = K_I^L \varepsilon_L \quad A_D^L = K_D^L \frac{dh}{dt}$$

$$AC^L = A_P^L + A_I^L + A_D^L + A_0^L$$

$$x_{V2} = \max\left(0, \min\left(1, AC^L\right)\right)$$

$$\Delta P_{V2} = P_0 + \rho_L g h_l - P_L$$

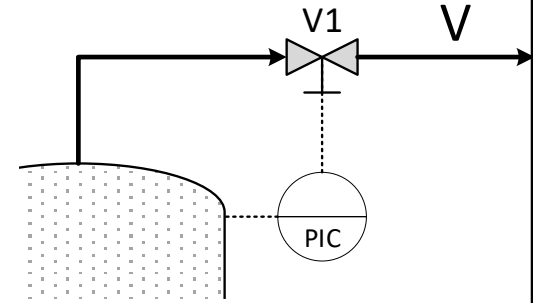
$$L = \rho_L \beta^{x_{V2}-1} K_{V2} \sqrt{\frac{\Delta P_{V2}}{G_{V2}}}$$



# Evaporador Flash - Hipotesis

$$\varepsilon_{PR} = P_0 - P_{sp} \quad \text{Control directo}$$

$$A_P^{PR} = K_P^{PR} \varepsilon_{PR} \quad \frac{dA_I^{PR}}{dt} = K_I^{PR} \varepsilon_{PR} \quad A_D^{PR} = K_D^{PR} \frac{dP_0}{dt}$$



$$AC^{PR} = A_P^{PR} + A_I^{PR} + A_D^{PR} + A_0^{PR}$$

$$x_{V1} = \max\left(0, \min\left(1, AC^{PR}\right)\right)$$

$$\Delta P_{V1} = P_0 - P_V \quad P_0 = \sum_{i=1}^{NC} x_i P v_i \quad P v_i = f(T_L)$$

$$V = \rho_V \beta^{x_{V2}-1} K_{V1} \sqrt{\frac{\Delta P_{V1}}{G_{V1}}} \quad \rho_V = \frac{P_0}{RT_V}$$

# Evaporador Flash - Resumen

$$\rho_L A_{FL} \frac{dh_l}{dt} = F - V - L$$

$$\rho_L A_{FL} h_l \frac{dx_i}{dt} + \rho_L A_{FL} x_i \frac{dh_l}{dt} = Fz_i - VK_i x_i - Lx_i \quad \forall i$$

$$\rho_L A_{FL} h_l \frac{dH_L}{dt} + \rho_L A_{FL} H_L \frac{dh_l}{dt} = FH_F - VH_V - LH_L$$

$$\frac{dA_I^L}{dt} = K_I^L \varepsilon_L$$

$$\frac{dA_I^{PR}}{dt} = K_I^{PR} \varepsilon_{PR}$$

# Evaporador Flash - Resumen

$$h_l^{(0)} \quad x_i^{(0)} \quad H_L^{(0)} \quad A_I^{L(0)} \quad A_I^{PR(0)}$$

$$H_L = f(T_L, x) \rightarrow T_L^{(0)} \quad (\text{por eq. term. } T_V = T_L)$$

$$Pv_i = f(T_L) \rightarrow Pv_i^{(0)} \rightarrow P_0 = \sum_{i=1}^{NC} x_i Pv_i \rightarrow P_0^{(0)}$$

$$K_i = f(T_L, P_0) \rightarrow K_i^{(0)}$$

$$y_i = K_i x_i \quad \forall i \quad \rightarrow y_i^{(0)}$$

$$H_V = f(T_V, y) \quad \rightarrow H_V^{(0)}$$

$$\rho_L = f(T_L, x) \rightarrow \rho_L^{(0)}$$

$$\rho_V = P_0 / RT_V \rightarrow \rho_V^{(0)}$$

$$\Delta P_{V2} = P_0 + \rho_L g h_l - P_L \rightarrow \Delta P_{V2}^{(0)}$$

$$\Delta P_{V1} = P_0 - P_V \rightarrow \Delta P_{V1}^{(0)}$$



# Evaporador Flash - Resumen

$$\varepsilon_{PR} = P_0 - P_{sp} \rightarrow \varepsilon_{PR}^{(0)}$$

$$A_P^{PR} = K_P^{PR} \varepsilon_{PR} \rightarrow A_P^{PR(0)}$$

$$\frac{dA_I^{PR}}{dt} = K_I^{PR} \varepsilon_{PR} \rightarrow \left( \frac{dA_I^{PR}}{dt} \right)^0$$

$$\varepsilon_L = h - h_{sp} \rightarrow \varepsilon_L^{(0)}$$

$$A_p^L = K_p^L \varepsilon_L \rightarrow A_p^{L(0)}$$

$$\frac{dA_I^L}{dt} = K_I^L \varepsilon_L \rightarrow \left( \frac{dA_I^L}{dt} \right)^0$$

# Evaporador Flash - Resumen

$$\left(\frac{dh}{dt}\right)^* \quad \left(\frac{dP_0}{dt}\right)^*$$

$$A_D^L = K_D^L \left(\frac{dh}{dt}\right)^*$$

$$AC^L = A_P^L + A_I^L + A_D^L + A_0^L$$

$$x_{V2} = \max(0, \min(1, AC^L))$$

$$L = \rho_L \beta^{x_{V2}-1} K_{V2} \sqrt{\frac{\Delta P_{V2}}{G_{V2}}}$$

}  $\rightarrow L^{(0)}$

$$A_D^{PR} = K_D^{PR} \left(\frac{dP_0}{dt}\right)^*$$

$$AC^{PR} = A_P^{PR} + A_I^{PR} + A_D^{PR} + A_0^{PR}$$

$$x_{V1} = \max(0, \min(1, AC^{PR}))$$

$$V = \rho_V \beta^{x_{V1}-1} K_{V1} \sqrt{\frac{\Delta P_{V1}}{G_{V1}}}$$

}  $\rightarrow V^{(0)}$

# Evaporador Flash - Resumen

$\left(\frac{dh}{dt}\right)^*$   $\left(\frac{dP_0}{dt}\right)^*$  Necesitamos chequear estos valores semilla...

$$\rho_L A_{FL} \frac{dh_l}{dt} = F - V - L \rightarrow \left(\frac{dh_l}{dt}\right)^{(0)}$$

Para comparar con el valor propuesto

$$\rho_L A_{FL} h_l \frac{dH_L}{dt} = FH_F - VH_V - LH_L - \rho_L A_{FL} H_L \left(\frac{dh_l}{dt}\right)^* \rightarrow \left(\frac{dH_L}{dt}\right)^{(0)}$$

$$\rho_L A_{FL} h_l \frac{dx_i}{dt} = Fz_i - VK_i x_i - Lx_i - \rho_L A_{FL} x_i \left(\frac{dh_l}{dt}\right)^* \quad \forall i \rightarrow \left(\frac{dx_i}{dt}\right)^{(0)}$$

# Evaporador Flash - Resumen

$$H_L^{(1)} = H_L^{(0)} + \Delta t \left( \frac{dH_L}{dt} \right)^{(0)}$$

$$x_i^{(1)} = x_i^{(0)} + \Delta t \left( \frac{dx_i}{dt} \right)^{(0)} \quad \forall i$$

$$H_L^{(1)} = f(T_L^{(1)}, x^{(1)}) \rightarrow T_L^{(1)}$$

$$Pv_i^{(1)} = f(T_L^{(1)})$$

$$P_0^{(1)} = \sum_{i=1}^{NC} x_i^{(1)} Pv_i^{(1)}$$

$$P_0^{(1)} = P_0^{(0)} + \Delta t \left( \frac{dP_0}{dt} \right)^{(0)} \rightarrow \boxed{\left( \frac{dP_0}{dt} \right)^{(0)} = \frac{P_0^{(1)} - P_0^{(0)}}{\Delta t}}$$

Criterio de convergencia

$$\left\| \left( \frac{dh}{dt} \right)^* - \left( \frac{dh}{dt} \right)^{(0)} \right\| + \left\| \left( \frac{dP_0}{dt} \right)^* - \left( \frac{dP_0}{dt} \right)^{(0)} \right\| \leq tol$$

$\left\{ \begin{array}{l} \text{si : } STOP \text{ y pasamos al siguiente tiempo} \\ \text{no : } \left( \frac{dh}{dt} \right)^* = \left( \frac{dh}{dt} \right)^{(0)} \\ \left( \frac{dP_0}{dt} \right)^* = \left( \frac{dP_0}{dt} \right)^{(0)} \end{array} \right.$

y recalculamos...

Para comparar con el valor propuesto

## Evaporador Flash - Resumen

$$h_l^{(1)} \quad x_i^{(1)} \quad H_L^{(1)} \quad A_I^{L(1)} \quad A_I^{PR(1)}$$

Y repetimos....